

FICHA TÉCNICA DO PRODUTO



MODELO: 2088-344-590

ESPECIFICAÇÕES:

MODELO NÚMERO: 2088-344-590

TIPO DE BOMBA: Deslocamento Positivo – 3 Câmaras de Diafragma

VÁLVULA DE SEGURANÇA: (1-Via) Previne Fluxo Reverso

CAME: 3.0 Graus

MOTOR: Imã Permanente, P/N 11-111-00

VOLTAGEM: 12 VCC Nominal

PRESSOSTATO: Não

TEMPERATURA DO LIQUIDO: 54°C Max.

SUCÇÃO: Auto-escorvação de até 2,44 m Vertical,
Max. Pressão de Entrada 30 PSI (2.1 Bar)

SAÍDAS: 1/2"-14 Paralelo Macho

MATERIAIS DE CONSTRUÇÃO:

PLASTICOS- Polipropilênio

VALVULAS- Viton

DIAFRAGMA- Santoprene

BASE- Aço Zincado

PESO LÍQUIDO: 1.86 Kg

CICLO DE SERVIÇO: Contínuo (Ver Curva de Temperatura)

APLICAÇÕES TÍPICAS: Pulverização Agrícola

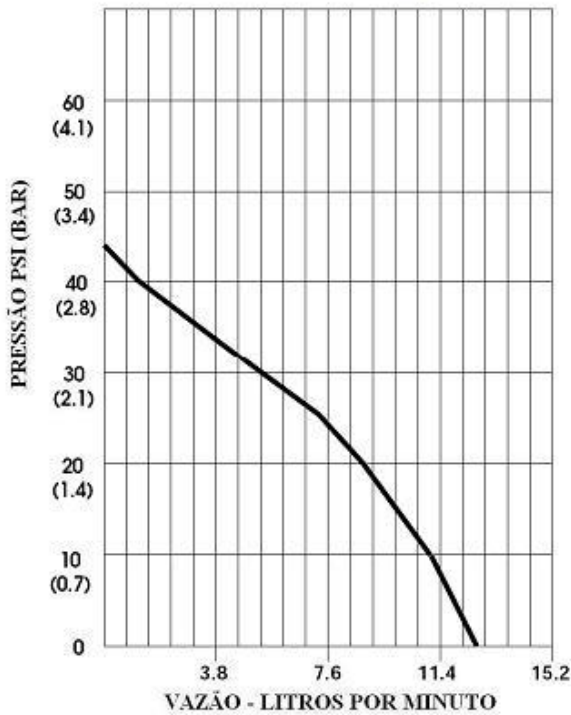
BYPASS: 45 PSI Máx.

Apoiotec Comércio e Indústria Ltda.

Rua Mário Paschoal, 40 - Caixa Postal 31 - Centro - Agudos / SP

Tel/Fax (14) 3262-2480 / 3261-1015 apoiotec@apoiotecnet.com.br www.apoiotecnet.com.br

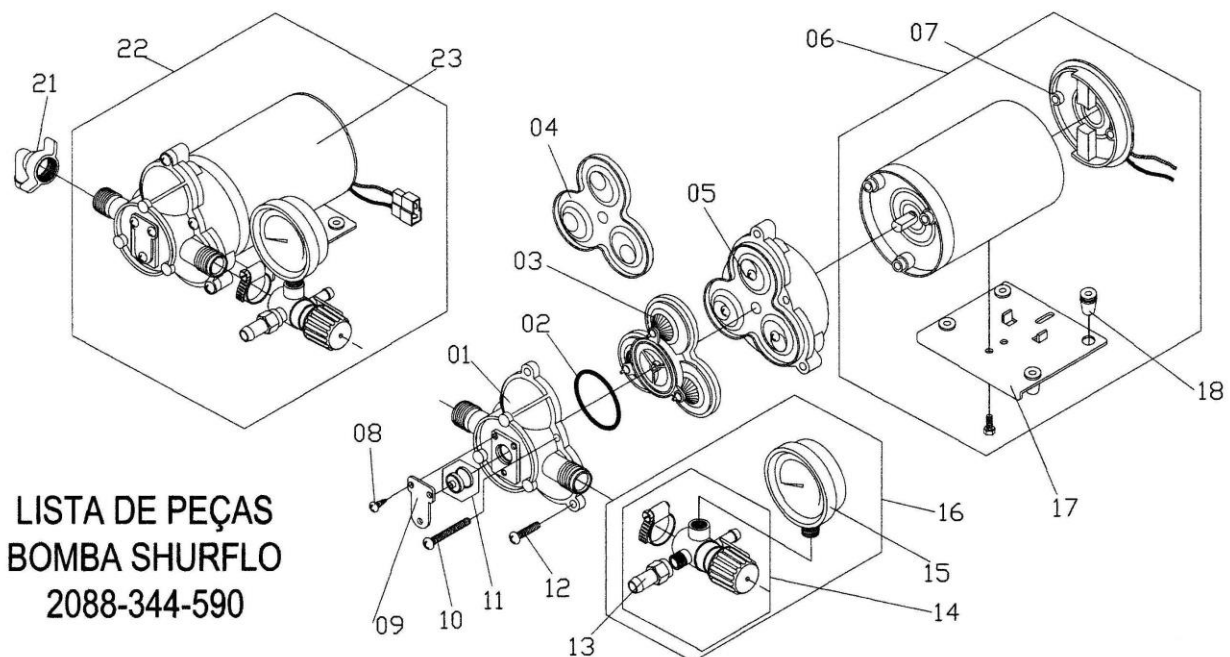
PERFORMANCE TÍPICA



PRESSÃO (PSI)	VAZÃO (LPM)	RPM MIN/MAX	CORRENTE (AMPS)	VOLTAGEM (VOLTS)
ABERTO	12.5	2195/2210	3.5	12 VCC
10	10.9	2160/2175	5.8	12 VCC
20	8.7	2100/2110	7.1	12 VCC
30	5.3	2065/2100	8.2	12 VCC
40	2.3	1975/1985	9.1	12 VCC

-ESPECIFICAÇÕES SUJEITAS A ALTERAÇÕES SEM AVISO PRÉVIO.

-TODOS OS DADOS SÃO BASEADOS EM TESTES COM ÁGUA À TEMPERATURA AMBIENTE.



LISTA DE PEÇAS BOMBA SHURFLO 2088-344-590

POS	CÓDIGO	DESIGNAÇÃO	POS	CÓDIGO	DESIGNAÇÃO
01	SHU0048	CABEÇOTE SHURFLO 2088-344-590 21399-00	12	SHU0114	PAR NR8 PHPN 1.25 SS 1-188-01
02	ORI0070	O'RING 2-126 34.59x2.62 VALV 2088	13	ESP0060	CONECTOR 1/4" NPTF x 1/2"
03	SHU0505	KIT VALVULA VITON 2088 94-232-05	14	CJT0026	VALVULA REGUL PRESS COMPL S/MANOM
04	SHU0520	DIAFRAGMA SANTOPR 2088 41-124-10	15	PDR0115	MANOMETRO 160PSI/10BAR GLICERINA
05	SHU0504	KIT DIAFR SANTOPR 2088 94-238-03	16	CJT0025	VALVULA REGUL PRESS C/MANOM COMPL
06	SHU0517	MOTOR SHURFLO 12VDC 11-111-00	17	SHU0062	PLACA BASE MOTOR 2088 84-001-03
07	SHU0508	KIT TAMPA PORTA ESCOVA 12VDC 94-004-01	18	SHU0064	PE BORRACHA BOMBA 990-800
08	SHU0108	PAR NR8 PHPN 0.5 SS 1-250-01	21	SHU0035	CONECTOR GIRAT L 1/2"x1/2" 8-158-01
09	SHU0067	PLACA TAMPA CAB 2088 30-189-00	22	S281R501	BOMBA SHURFLO 2088-344-590 C/REG PRES MAN
10	SHU0102	PAR 10-32 PHPN 1.50 1-189-01	23	S281R500	BOMBA SHURFLO 2088-344-590
11	SHU0544	KIT VEDAÇÃO CAB 2088 21-448-00 41-134-10			

Apoiotec Comércio e Indústria Ltda.

Rua Mário Paschoal, 40 - Caixa Postal 31 - Centro - Agudos / SP

Tel/Fax (14) 3262-2480 / 3261-1015 apoiotec@apoiotecnet.com.br www.apoiotecnet.com.br