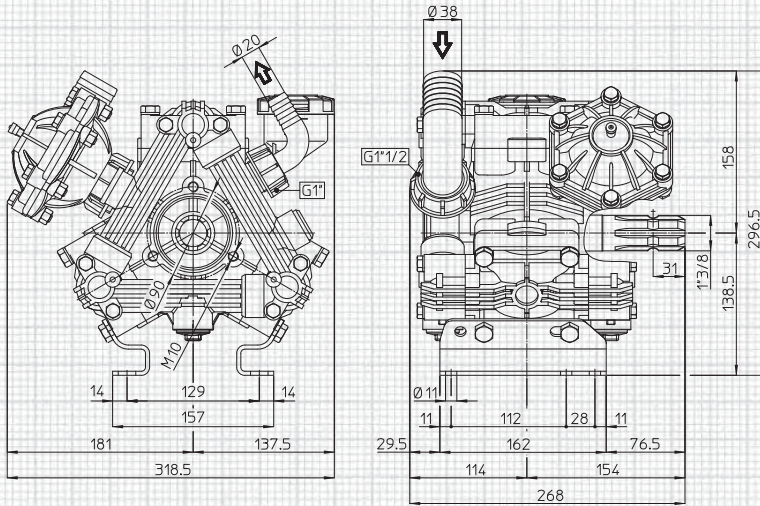


ZETA 100 max. 98 l/min - 25.9 GPM • 20 bar - 290 PSI • 550 RPM



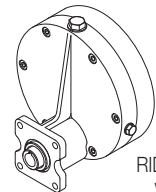
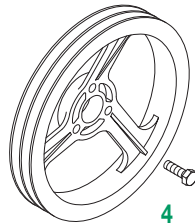
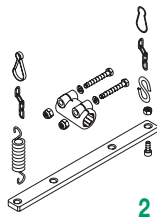
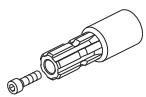
alberi P. di F. disponibili available P.T.O. shaft



Per le dimensioni degli Alberi P. di F. vedi pag. 35

For P.T.O. Shaft dimensions see page 35

applicazioni shaft adaptors



RIDUTTORI **15**
Vedi pag. 42

GEAR REDUCTIONS **15**
See page 42

MOD.	RPM	0 bar / 0 PSI				5 bar / 72 PSI				10 bar / 145 PSI				15 bar / 217 PSI				20 bar / 290 PSI				Peso Weight
		Portata Flow rate		Potenza Power		Portata Flow rate		Potenza Power		Portata Flow rate		Potenza Power		Portata Flow rate		Potenza Power		Portata Flow rate		Potenza Power		
ZETA 100		l/min	GPM	HP	kW	l/min	GPM	HP	kW	l/min	GPM	HP	kW	l/min	GPM	HP	kW	l/min	GPM	HP	kW	13
	400	72.8	19.2	0.7	0.5	69.2	18.3	1.4	1.0	68.8	18.2	2.0	1.4	68.4	18.1	2.7	2.0	68.2	18.0	3.6	2.6	
	450	81.6	21.6	0.8	0.6	77.6	20.5	1.6	1.1	77.2	20.4	2.2	1.6	75.5	19.9	3.0	2.2	76.4	20.2	4.0	3.0	
	500	90.4	23.9	0.9	0.7	86.0	22.7	1.7	1.3	85.6	22.6	2.4	1.8	82.5	21.8	3.3	2.4	84.6	22.4	4.5	3.3	
550	98.0	25.9	1.0	0.7	92.7	24.5	1.9	1.4	92.2	24.4	2.6	1.9	91.7	24.2	3.7	2.7	91.3	24.1	4.8	3.5		